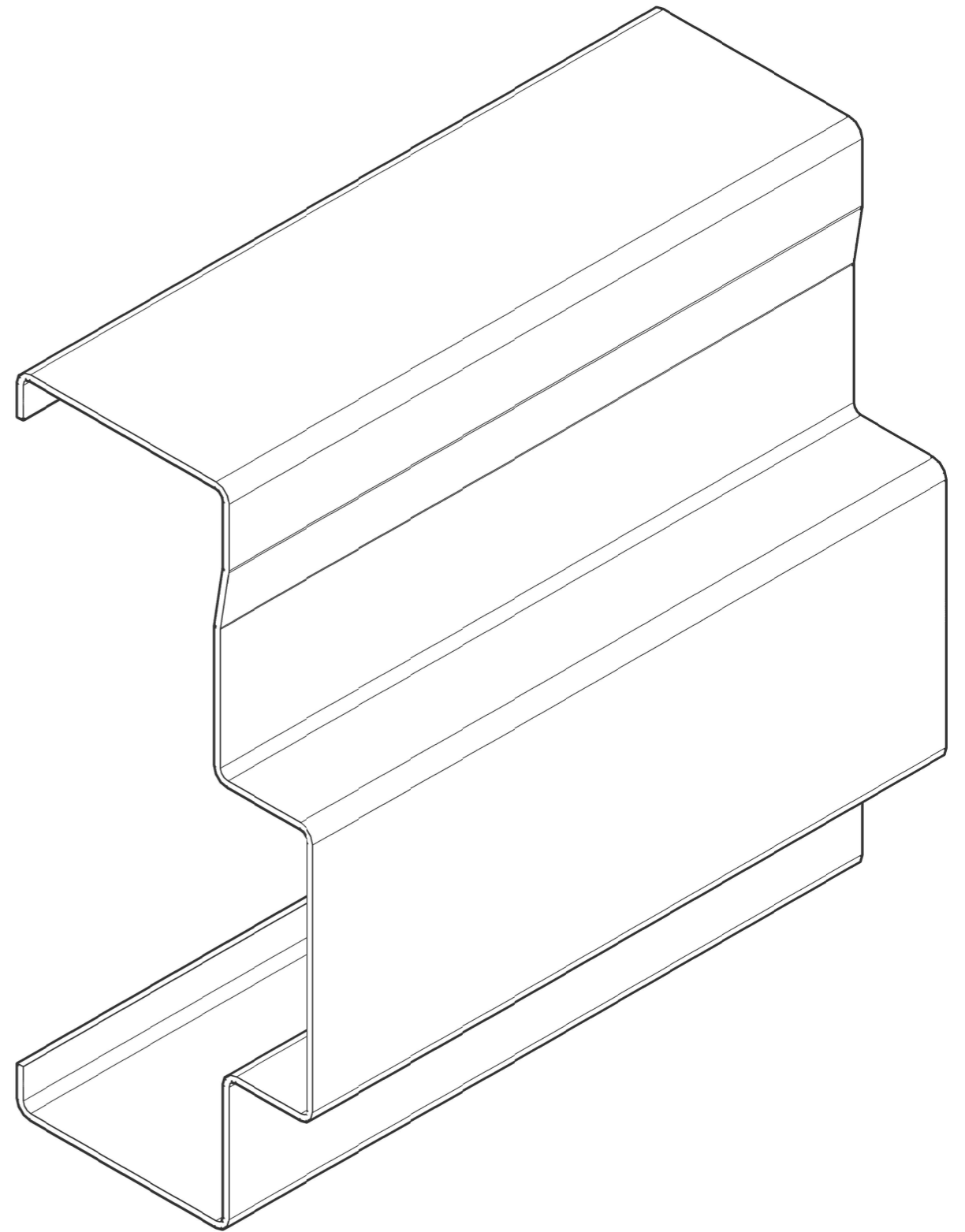
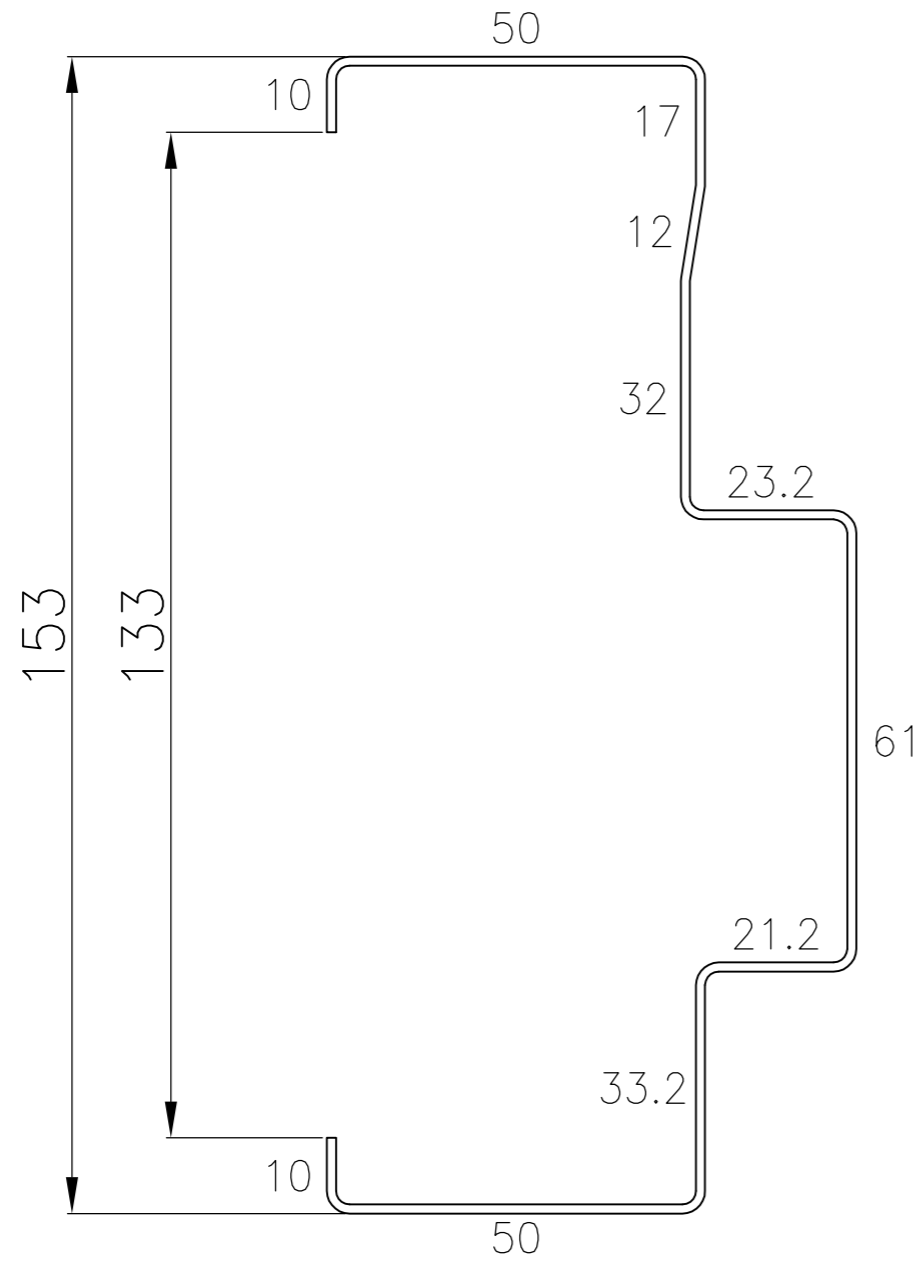


**CERCO ESTANDAR NORMALIZADO**

**Cerco "G"**



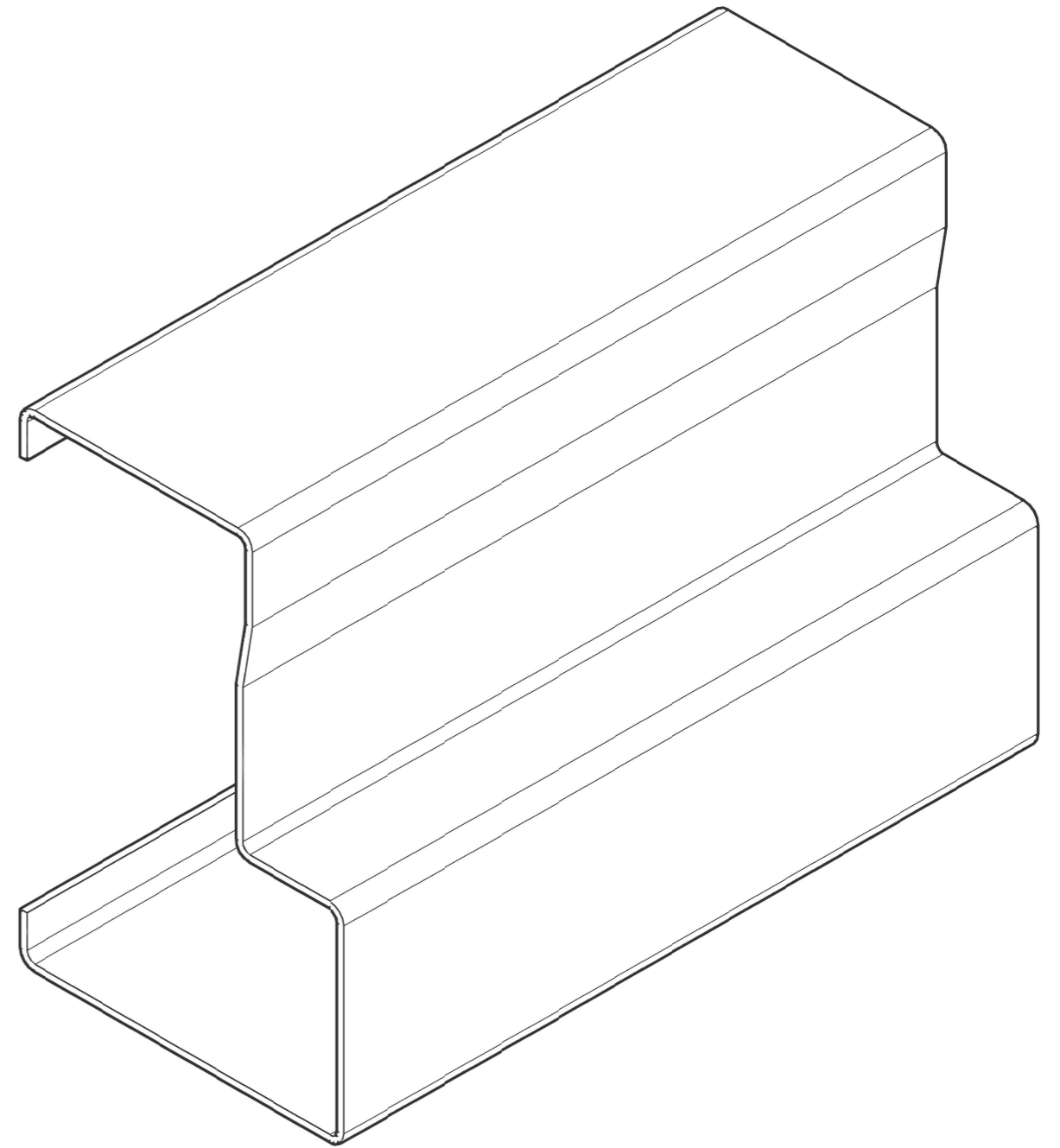
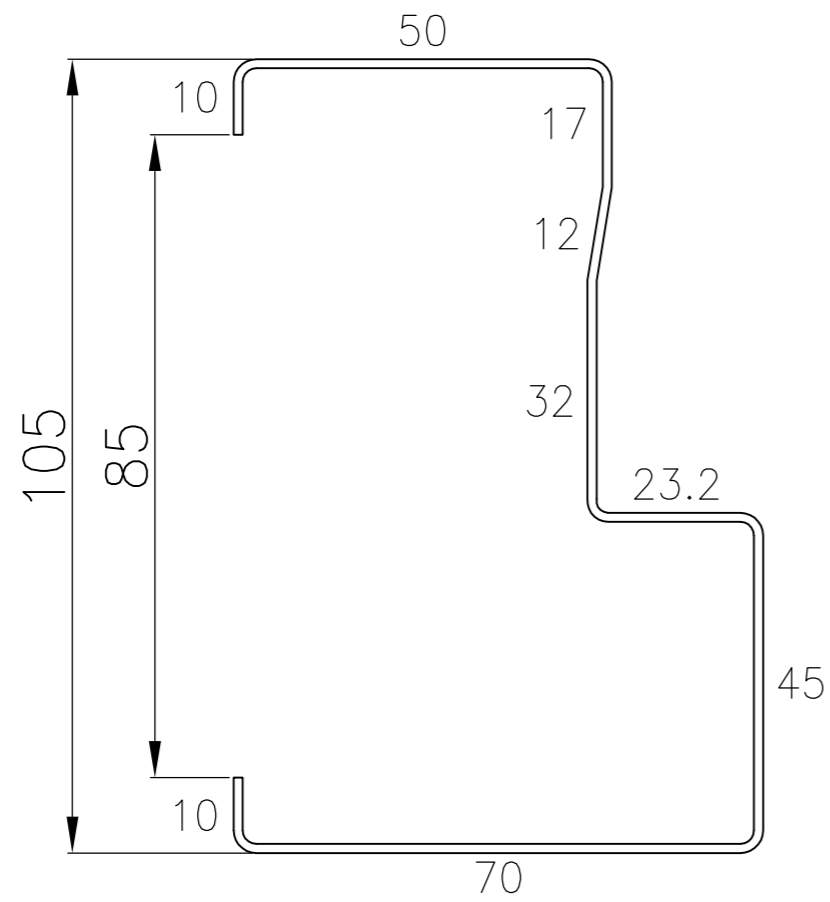
Tolerancia General  $\pm 1$

DESARROLLO : 300 mm.

MATERIAL : Acero Galvanizado 1,2 mm.  
Acero Inoxidable 1,2 mm.

**CERCO ESTANDAR NORMALIZADO**

**Cerco "P"**



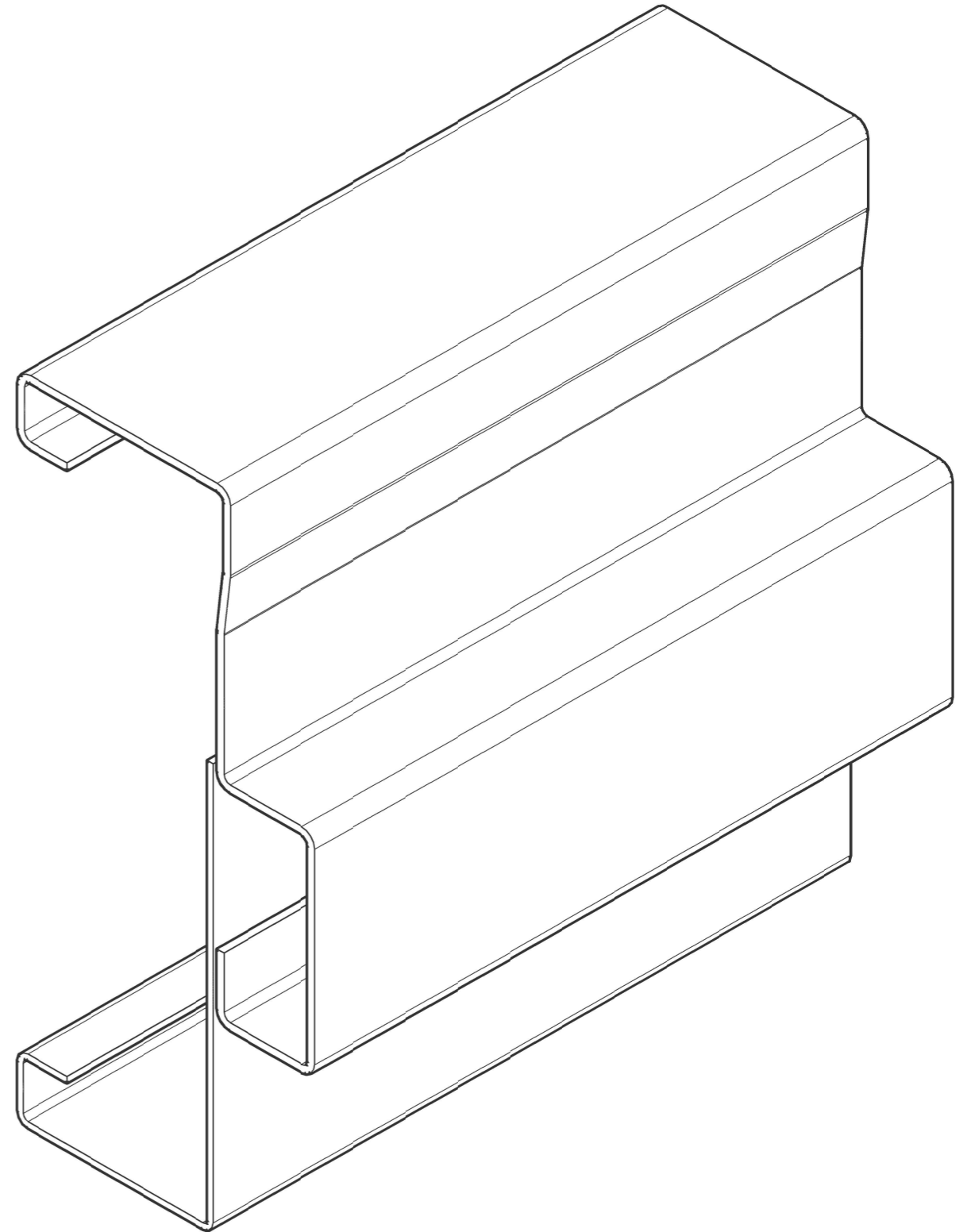
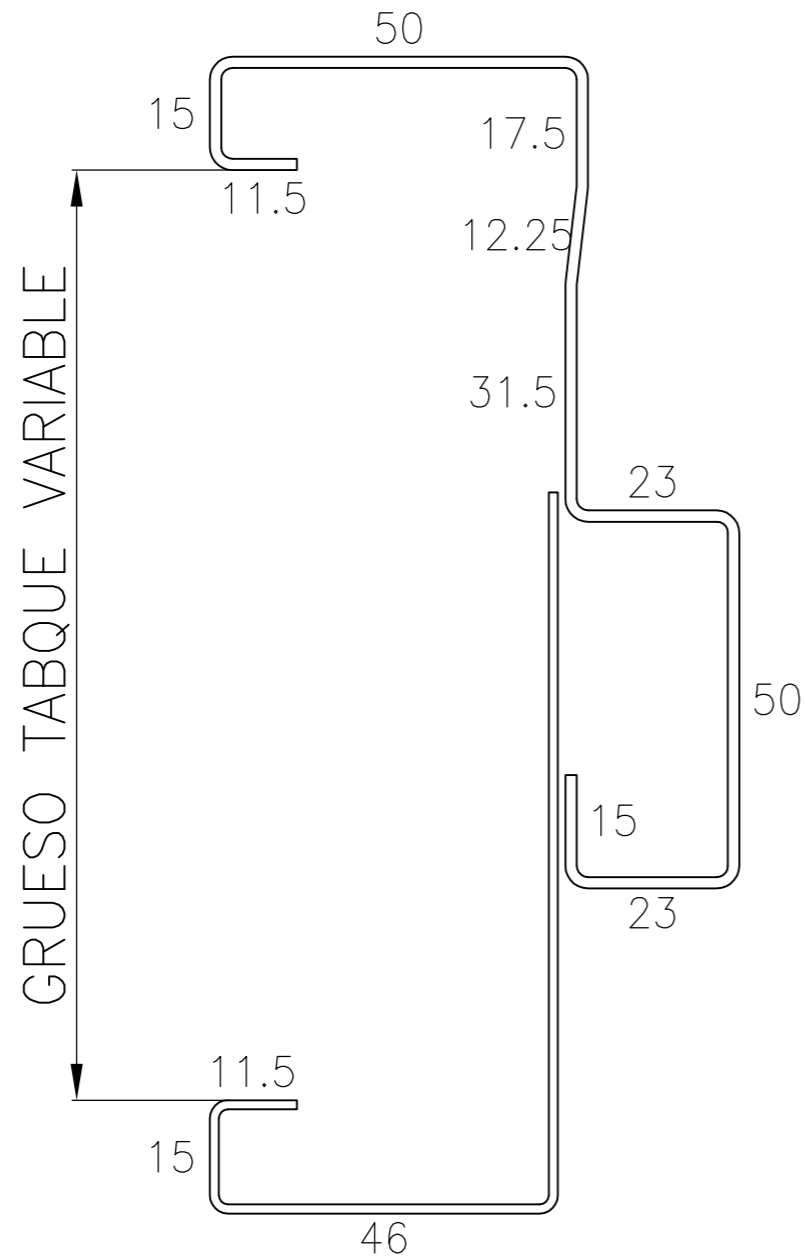
Tolerancia General  $\pm 1$

DESARROLLO : 256 mm.

MATERIAL : Acero Galvanizado 1,2 mm.  
Acero Inoxidable 1,2 mm.

**CERCO ESTANDAR NORMALIZADO**

**Cerco "T"**



Tolerancia General  $\pm 1$

DESARROLLO : 226 mm.

MATERIAL : Acero Galvanizado 1,5 y 1,2 mm.  
Acero Inoxidable 1,5 y 1,2 mm.

