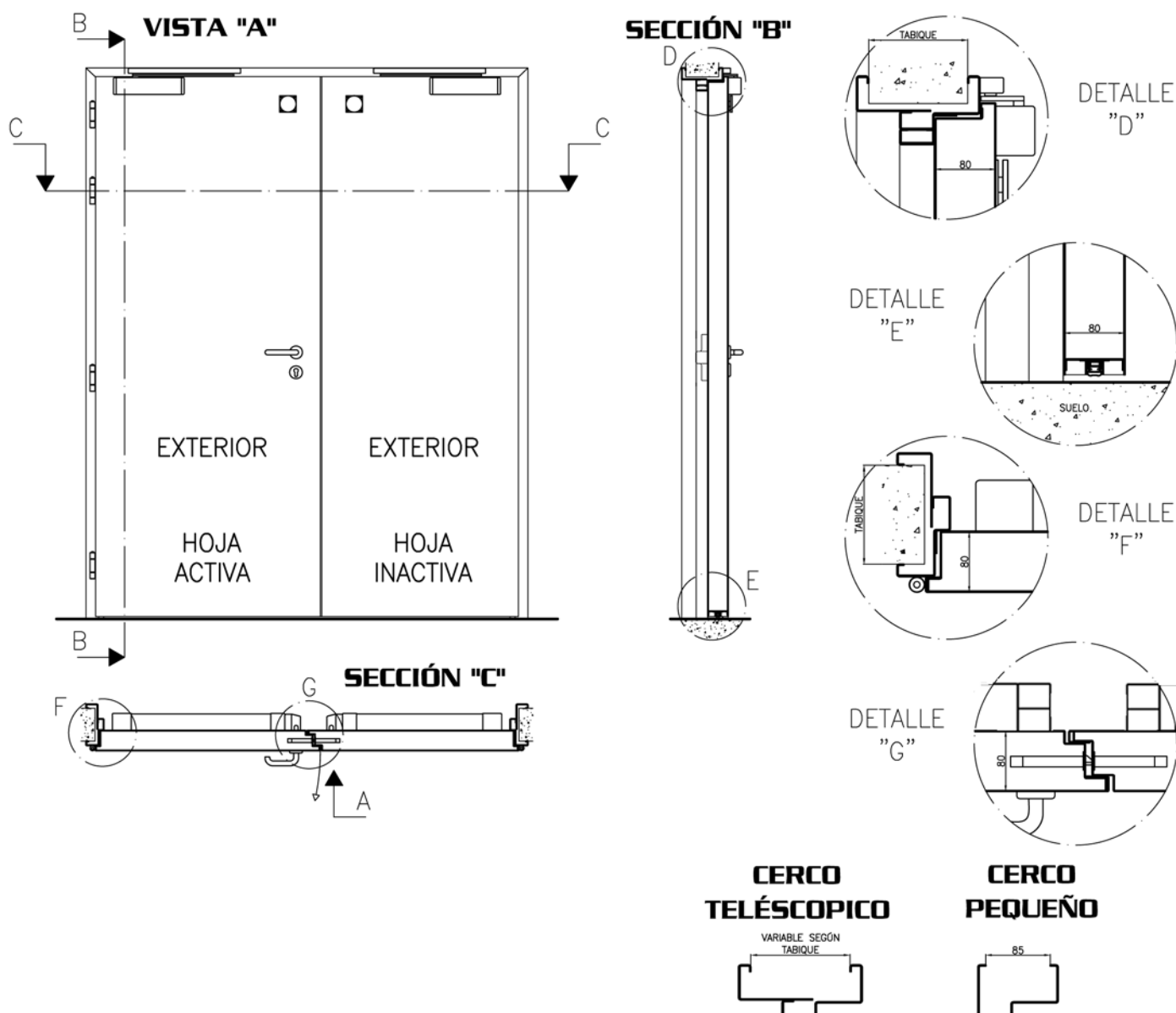


UD. de puerta batiente metálica en chapa galvanizada EI₂-...-C5 homologada **PUERTAS GISMERO** de una hoja de dimensiones de paso.....x.....mm con las siguientes características:

- Precerco en chapa galvanizada plegada de 2 mm de espesor y telescópico con perfil en "C" para tabiquería flexible.
- Cerco telescópico doble en chapa galvanizada de 1,5 mm de espesor, que abrace el muro, tanto para tabiquería flexible como rígida y soldado al precerco existente. Relleno de cerco a precerco con espuma ignífuga.
- Hoja fabricada en chapa galvanizada de 1,2 mm de espesor formada por dos bandejas soldadas, rigidizada y relleno aislante interior a partir de lana de roca y/o placas de yeso conforme a ensayos, con un grosor total de hoja de 80 mm.
- Junta intumescente perimetral.
- Cuatro pernios Cilindrex de 20x100 mm, en níquel brillo, por hoja con posibilidad de regulación, sobre elementos roscados posibilitando su fácil reposición.
- Herrajes colocados sobre tuerca remachada para montaje mediante tornillo M-4 mm.



UD. de puerta batiente metálica en chapa galvanizada EI₂-...-C5 homologada **PUERTAS GISMERO** de dos hojas de dimensiones de paso.....x.....mm con las siguientes características:

- Pre cerco en chapa galvanizada plegada de 2 mm de espesor y telescópico con perfil en "C" para tabiquería flexible.
 - Cerco telescópico doble en chapa galvanizada de 1,5 mm de espesor, que abrace el muro, tanto para tabiquería flexible como rígida y soldado al pre cerco existente. Relleno de cerco a pre cerco con espuma ignífuga.
 - Hoja fabricada en chapa galvanizada de 1,2 mm de espesor formada por dos bandejas soldadas, rigidizada y relleno aislante interior a partir de lana de roca y/o placas de yeso conforme a ensayos, con un grosor total de hoja de 80 mm.
 - Junta intumescente perimetral.
 - Cuatro pernios Cilindrex de 20x100 mm, en níquel brillo, por hoja con posibilidad de regulación, sobre elementos roscados posibilitando su fácil reposición.
- Herrajes colocados sobre tuerca remachada para montaje mediante tornillo M-4 mm.